



PipeGuard SS

Notre conception originale, 1965.
Nombreuses tailles et pressions

Le meilleur des accumulateurs avec gaz dans la vessie.

Voir plus bas pour de plus gros diamètres et amortisseurs de pulsations de pression.

Vessie en une seule pièce, pas de clapet qui se coince.

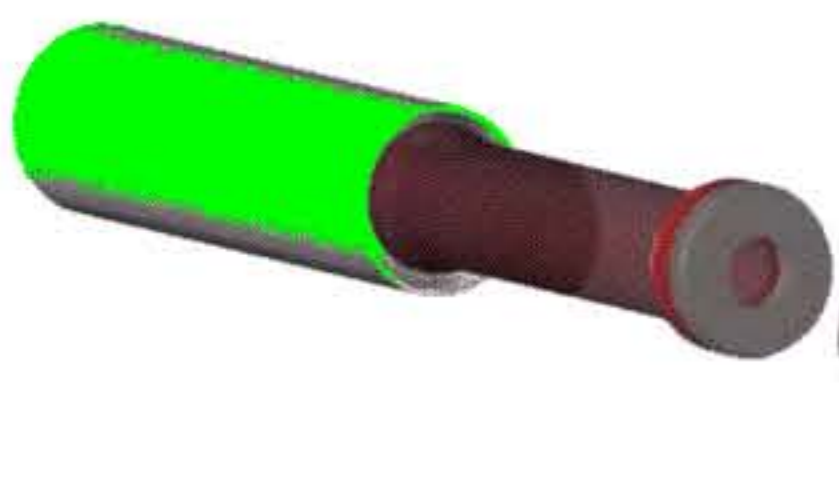
Ideal pour régulariser les fluctuations de débit.

Avec bloc de raccordement à deux voies, remplace un té



HydroTrole Ltd.


Hydropneumatics.eu/
Accumulateurs-
hydropneumatiques/



PumpGuard

Pour la filtration des pulsations

Amortisseurs de pulsations pour : Boues, liquides chargés et liquides visqueux.
Dans les systèmes jusqu'à Ø 12

"CLEARFLOW"

Rinçage



Avec

"FLEXTUBE"

PULSE GUARD®

Garder contre des pulsations

PulseGuard pour la France et les pays francophones



L' Etang du bois

Chemin de Pierre Morte

73 100 - TRESSERVE France

Tel. +33(0)4.79.34.98.06

Fax. +33(0)4.79.34.23.56

EEmail. info@parelis.com

PULSE GUARD®

Guarding - against - Pulsation

For:- The Chemical, Processing,
Oil Exploration & Production
Liquid Foods, and Beverage,
Industries, Since 1963.

*PulseGuard is "Green" —
Every pulsation damper saves
energy used for pumping,
reduces dangers from fatigue,
decreases incidence of bursts
& spills, both toxic and polluting.*

PulseGuard Inc. USA

Phone: +1-910-270-2737

Fax: +1-910-270-2740

Email: dampers@pulseguard.com

Web: www.pulseguard.com



Amortisseurs de Pulsations

Pour les industries : Traitement de l'eau et d'effluents, exploration et production d'hydrocarbures, nourritures liquides et boissons, depuis 1963.



Tout le nécessaire pour l'amortissement des pulsations, disponible immédiatement ou fait sur mesure, chez le fournisseur le plus expérimenté. Veuillez nous appeler au + 44-(0)161-480-9625

A un prix abordable, même en 'or' et Téflon.

PULSE GUARD®

Garder contre des pulsations

1 Greg Street Industrial Center
Stockport SK5 7BS England.

HYDROPNEUMATICS.EU

COUP-DE-BELIER.COM

AMORTISSEURS-DE-PULSATIONS.COM

ACCUMULATEURS-HYDROPNEUMATIQUES.COM



PipeHugger HP

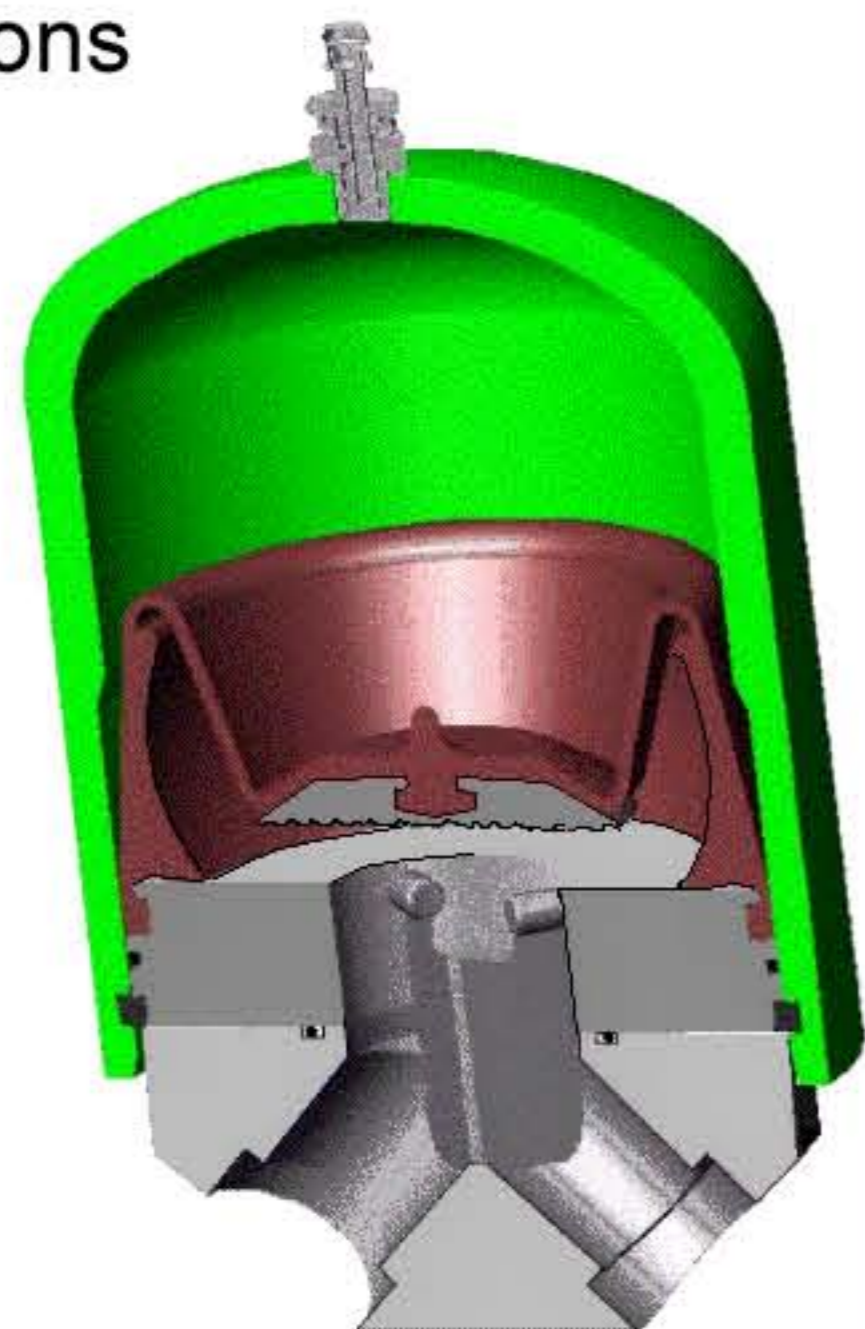
Pour **FILTRATION DES PULSATIONS**

Amortisseur à deux fonctions :

1. Pulsations de pressions jusqu'à 100 Hz
- et
2. Fluctuations de débit jusqu'à 10 Hz

Efficacité assurée grâce au gros diamètre

Avec des passages de 3 à 70 mm
Version standard de 20 à 700 bars



Avec bloc d'interception des pulsations de pression



FlexOrber LP

Le filtre à pulsations

Pour systèmes de dosage industriels jusqu'à 140 bars.

En standard & en option :
Dispositifs de sécurité Enveloppes de réchauffage

Matières :

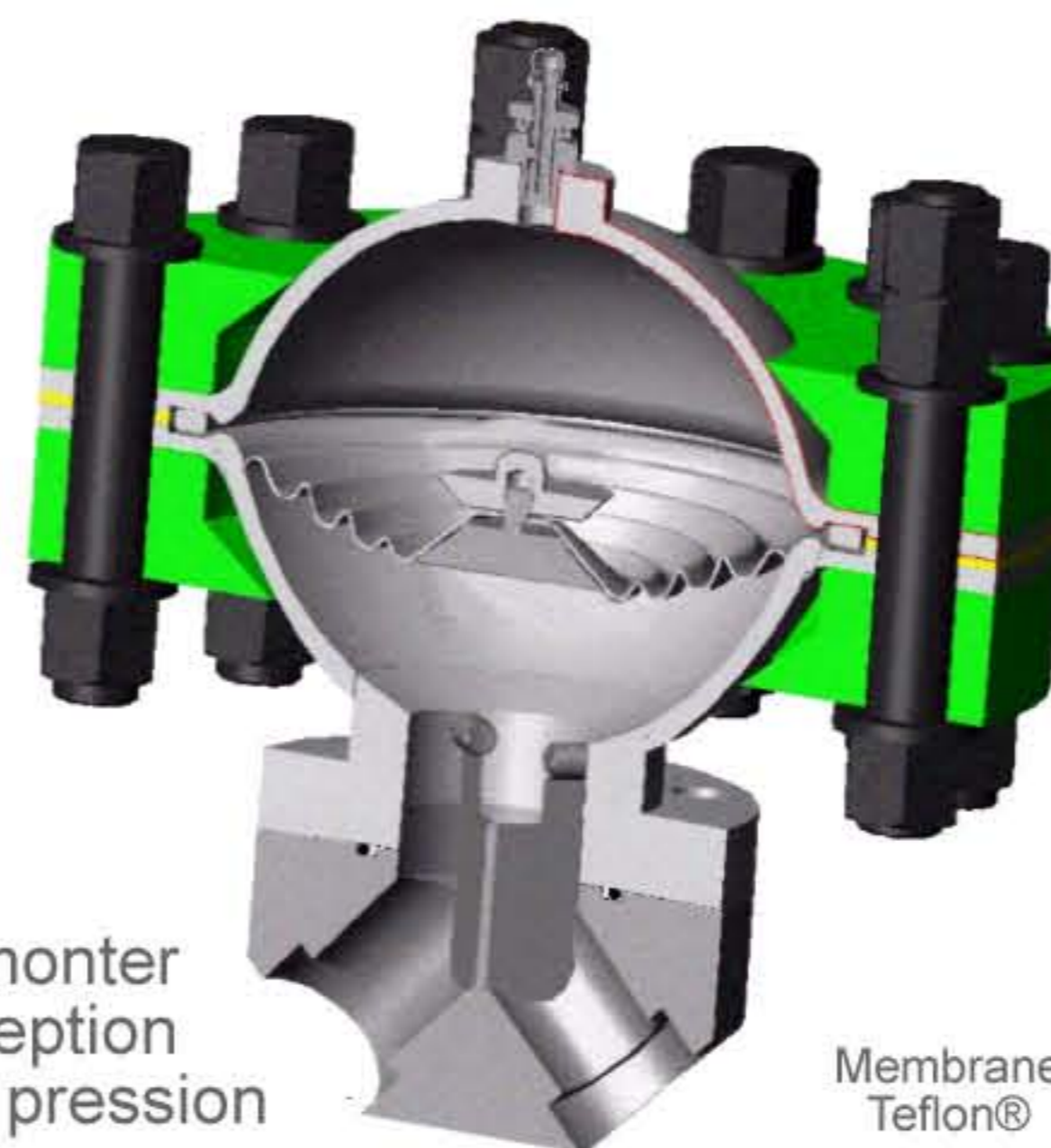
Inox 316 L (sans titane)

Hastelloy 22

Alloy 20 Etc

Passages de 6 à 100 mm.

Rinçage sans démonter
Avec bloc d'interception des pulsations de pression



Membrane Teflon®

WaveGuard Ram Jet

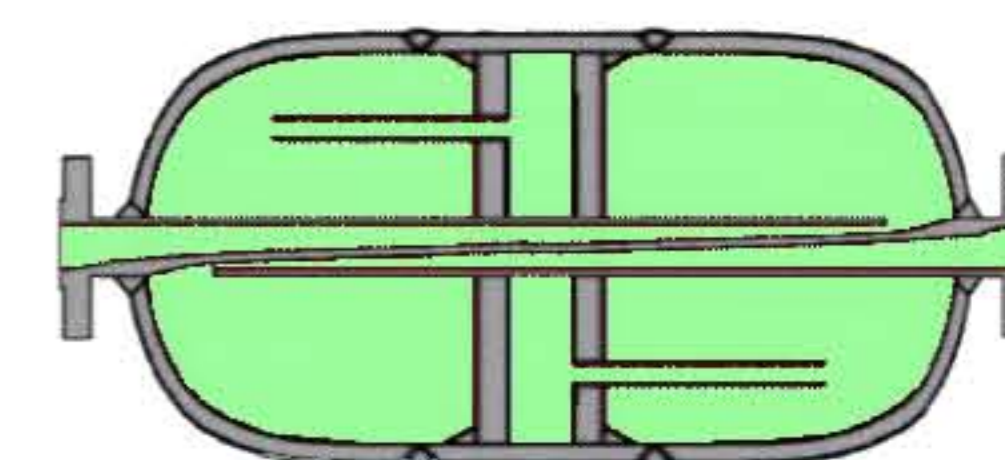


'L'original' 1965



Pour l'élimination des ondes de choc et des pulsations dont la vitesse atteint 1400 m/s à des fréquences au-dessus de 60 Hz.

N'est pas du type réflecteur d'énergie



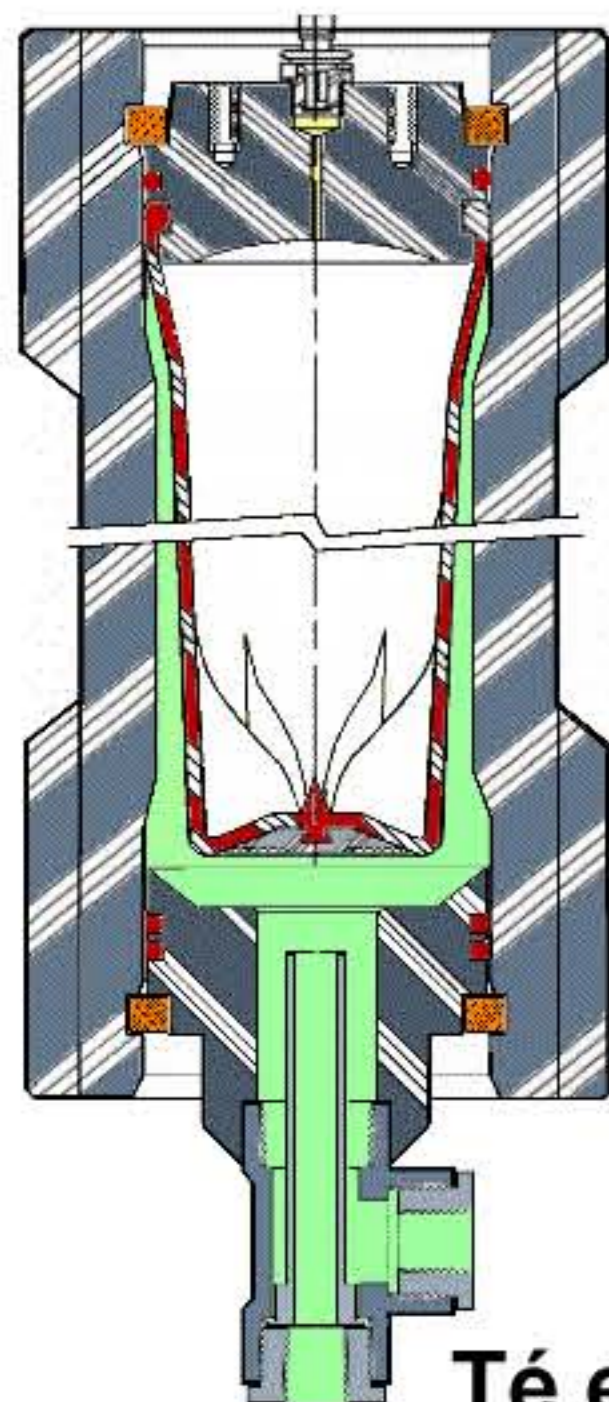
POUR FILTRATION DES PULSATIONS ACOUSTIQUES

PRINCIPE : Dissipation des ondes par explosion

PipeGuard Plas

Un filtre à pulsations

Version en ligne qui permet le rinçage sur place avant la dépose.



Utilisé sur le chlorure ferrique, l'acide chlorhydrique et l'hypochlorite de sodium.

Par l'industrie du traitement d'eau et des eaux usées.

Fabriqué en PP ou PVC

Té en ligne



FlexOrber HP

Filtration des pulsations

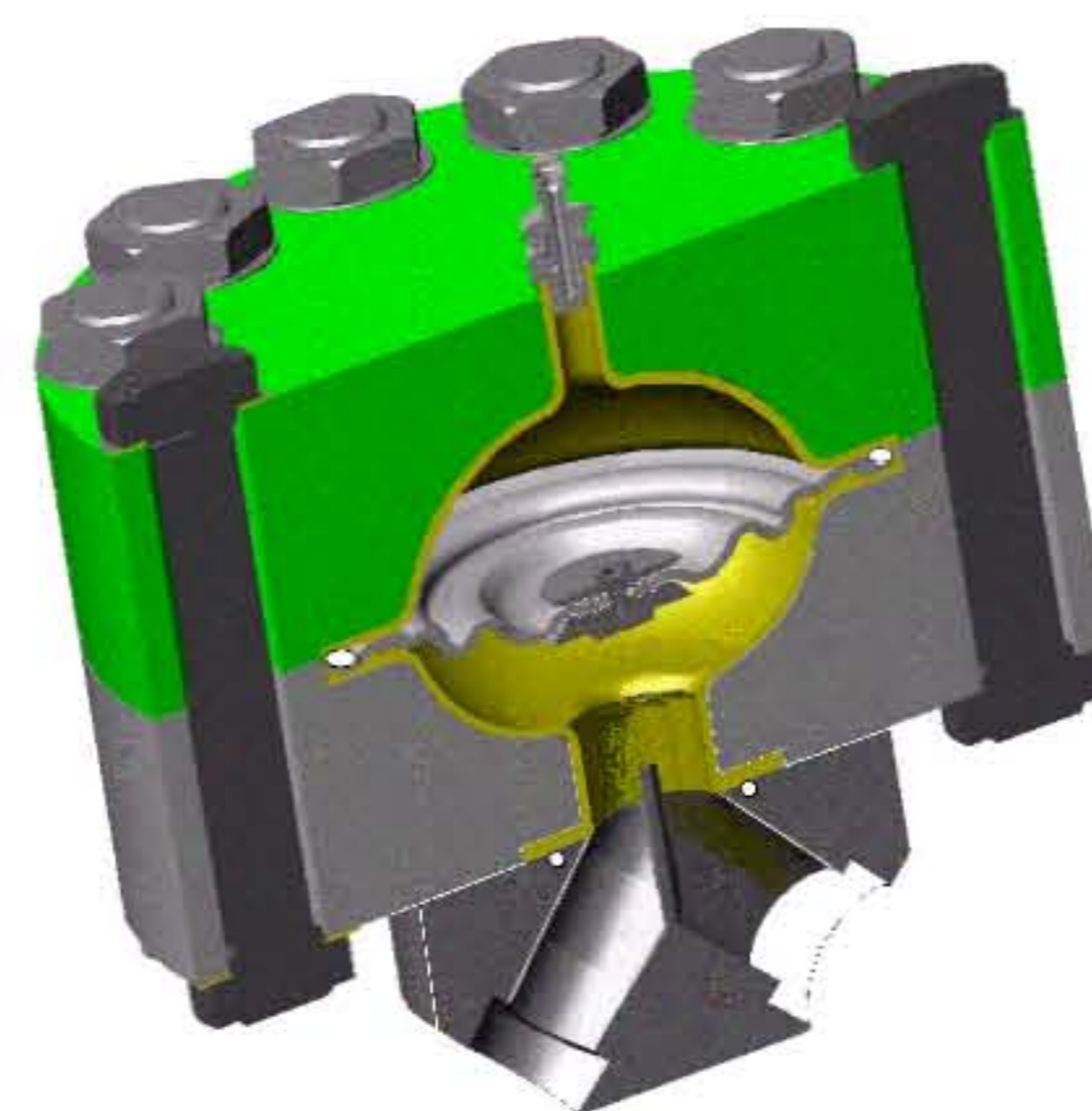
Pour fluctuations de débit – PLUS interception des coups de bélier.



Coup de bélier

Résultant du manque de rendement volumétrique causé par la compressibilité du liquide.

L'écoulement à travers l'amortisseur est la solution



Avec bloc d'interception d'onde de choc



WaveGuard

Avec billes en céramique

Ces amortisseurs spéciaux sont pour :

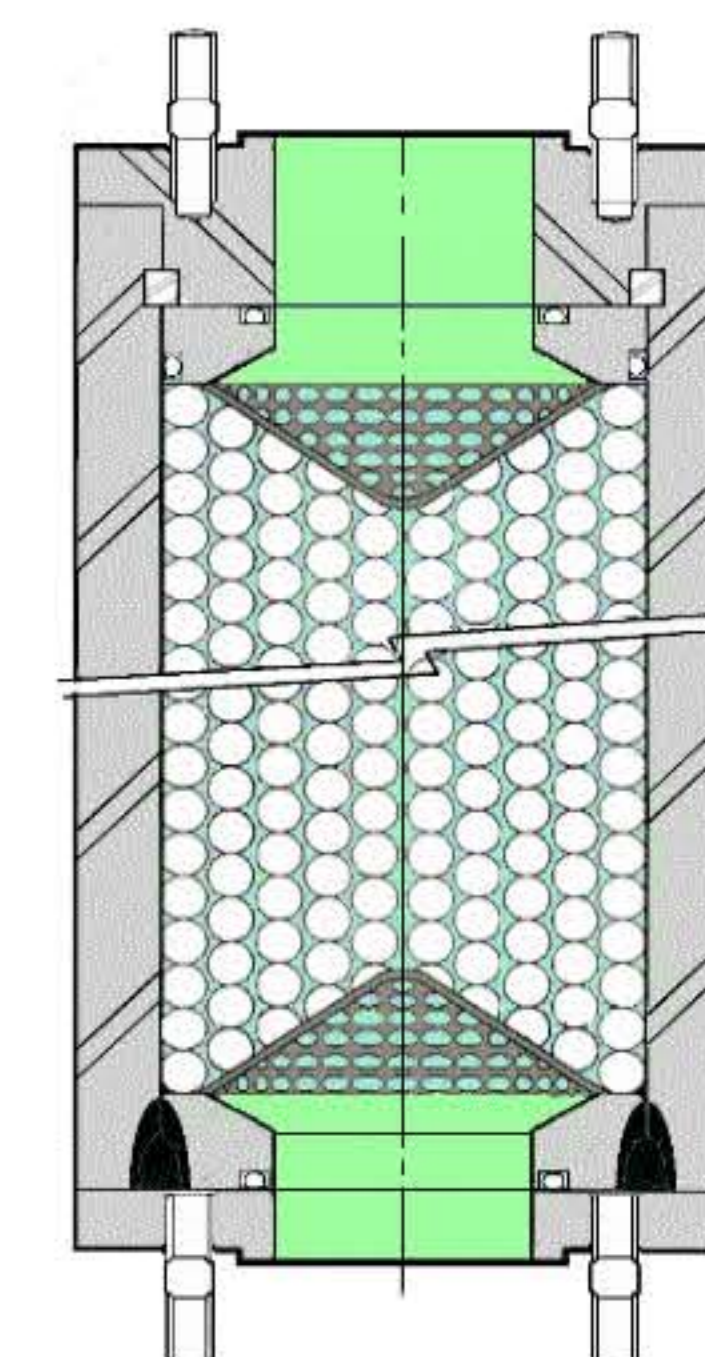
250 Hz et plus.

Converti la fréquence en un spectre de fréquences multiples pour produire une réduction dramatique de l'amplitude.

N'est pas du type volumétrique

Seulement sur commande

PRINCIPE : Dispersion des ondes



UN VÉRITABLE FILTRE DE PULSATIONS ACOUSTIQUES